

CÔNE PLEIN

CARACTÉRISTIQUES

- ✓ Atomisation exceptionnelle
- ✓ Conception robuste sans aiguille.
- ✓ Performance anti-goutte
- ✓ Standard : filtre en polypropylène de 70 microns
- ✓ En option : filtre de 200 mailles en inox 31
- ✓ Trou pour fil de sécurité disponible
- ✓ Conception brevetée
- ✓ Pression de fonctionnement minimale de 7 bars

PARAMÈTRES DU JET

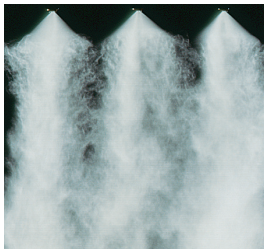
- ✓ Brume à basse pression ; brouillard à haute pression
- ✓ Forme : Brouillard en forme de cône
- ✓ Débit : 0,032 à 1,413 L / min



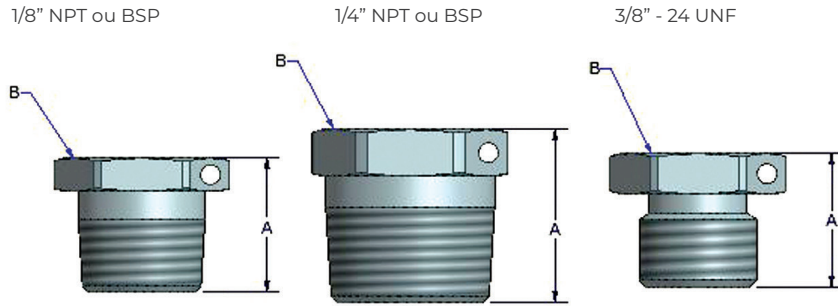
La buse MicroWhirl (MW) est une buse de brumisation à faible débit utilisée pour produire des pulvérisations très finement atomisées. Le jet commence par un cône creux qui se transforme rapidement en un véritable brouillard à une courte distance de l'orifice. La MW est utilisée dans un certain nombre d'applications, notamment :

Climatisation
Contrôle des poussières
Traitement du béton
Humidification
Mouillage
Et plus encore.

Racc.	Dimensions	
	A	B
1/8"	12.3	11.1
1/4"	17.5	14.3
3/8-24UNF	10.8	12.7



Brouillard



Vue avec trou de 1,59mm (1/16") pour fil de sécurité

MicroWhirl

Débits et dimensions

Forme de pulvérisation : Brouillard, Angle : 70° , Raccords : 1/8", 1/4" BSP ou NPT ou 3/8" UNF

Buse	K Factor	Litres / minute @ BAR								Poids (g)
		7 BAR	20 BAR	40 BAR	70 BAR	100 BAR	140 BAR	170 BAR	200 BAR	
MW085	0.0122	0.032	0.055	0.077	0.102	0.122	0.145	0.16	0.173	7.09
MW105	0.0151	0.04	0.068	0.096	0.127	0.151	0.179	0.197	0.214	
MW125	0.018	0.048	0.081	0.114	0.151	0.18	0.213	0.235	0.255	
MW145	0.0209	0.055	0.093	0.132	0.175	0.209	0.247	0.272	0.296	
MW195	0.0281	0.074	0.126	0.178	0.235	0.281	0.332	0.366	0.397	
MW275	0.0396	0.105	0.177	0.251	0.332	0.396	0.469	0.517	0.56	
MW695	0.09988	0.264	0.447	0.632	0.836	0.999	1.182	1.302	1.413	